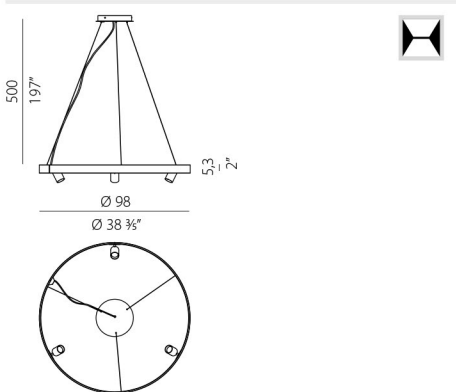




Lampada a sospensione in alluminio estruso curvato con schermo in policarbonato opale e spot orientabili. Tecnologia DALI/Push DIM di serie per la dimmerazione della linea di luce ad emissione interna e spot non dimmerabili su tutte le versioni. Finitura in vernice poliacrilica color bianco, nero, titanio, bronzo e ottone satinato. Possibili colori custom su richiesta. Ideale per hall, zone living, retail e grandi spazi.

Suspension lamp in extruded curved aluminium with opal polycarbonate screen and adjustable spots. Emission on the internal side provided by LED modules with DALI/Push DIM technology dimming for the linear light and non-dimmable spots on all versions. White, black, titanium, bronze and mat brass finishes are available. Custom colors are available on request. Ideal for halls, living areas, retail and large spaces.



| CODICE CODE | FONTI LUMINOSE LIGHT SOURCES | kg |
|-------------|------------------------------|----|
|-------------|------------------------------|----|

**L07401.100.0518**

Potenza assorbita apparecchio / Luminaire power consumption 92W

4,82

L07402.100.0518

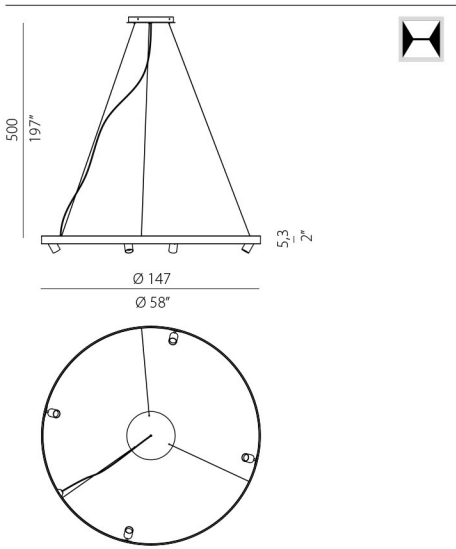
Flusso luminoso apparecchio / Luminaire luminous flux 4191lm + 3 x 847lm

L07417.100.0518

2700K Ra>90 30° 220-240V AC dimmable (DALI/Push DIM) and ON-OFF

L07419.100.0518

IP20

L07430.100.0518Fornito con nr. 3 M79D per eventuale decentramento del rosone
Supplied with nr. 3 M79D for possible reposition of canopy**L07401.150.0518**

Potenza assorbita apparecchio / Luminaire power consumption 129W

7,52

L07402.150.0518

Flusso luminoso apparecchio / Luminaire luminous flux 6287lm + 4 x 847lm

L07417.150.0518

2700K Ra>90 30° 220-240V AC dimmable (DALI/Push DIM) and ON-OFF

L07419.150.0518

IP20

L07430.150.0518Fornito con nr. 3 M79D per eventuale decentramento del rosone
Supplied with nr. 3 M79D for possible reposition of canopy

ARENA

Enzo Panzeri 2020

Registered Design

| | CODICE CODE | FONTE LUMINOSE LIGHT SOURCES | kg |
|--|------------------------|---|------|
| | L07401.200.0518 | Potenza assorbita apparecchio / Luminaire power consumption 154W | 8,80 |
| | L07402.200.0518 | Flusso luminoso apparecchio / Luminaire luminous flux 8383lm + 5 x 847lm | |
| | L07417.200.0518 | 2700K Ra>90 30° 220-240V AC dimmable (DALI/Push DIM) and ON-OFF | |
| | L07419.200.0518 | IP20 | |
| | L07430.200.0518 | Fornito con nr. 4 M79D per eventuale decentramento del rosone Supplied with nr. 4 M79D for possible reposition of canopy | |

Fotometrie disponibili www.panzeri.it / Photometric data available at www.panzeri.it

CODICI COLORI DISPONIBILI / COLOUR CODES AVAILABLE

Disponibili a richiesta LED 3000K / On request 3000K LED available

01 bianco
white

02 nero
black

17 bronzo
bronze

19 ottone satinato
mat brass

30 titanio
titanium

